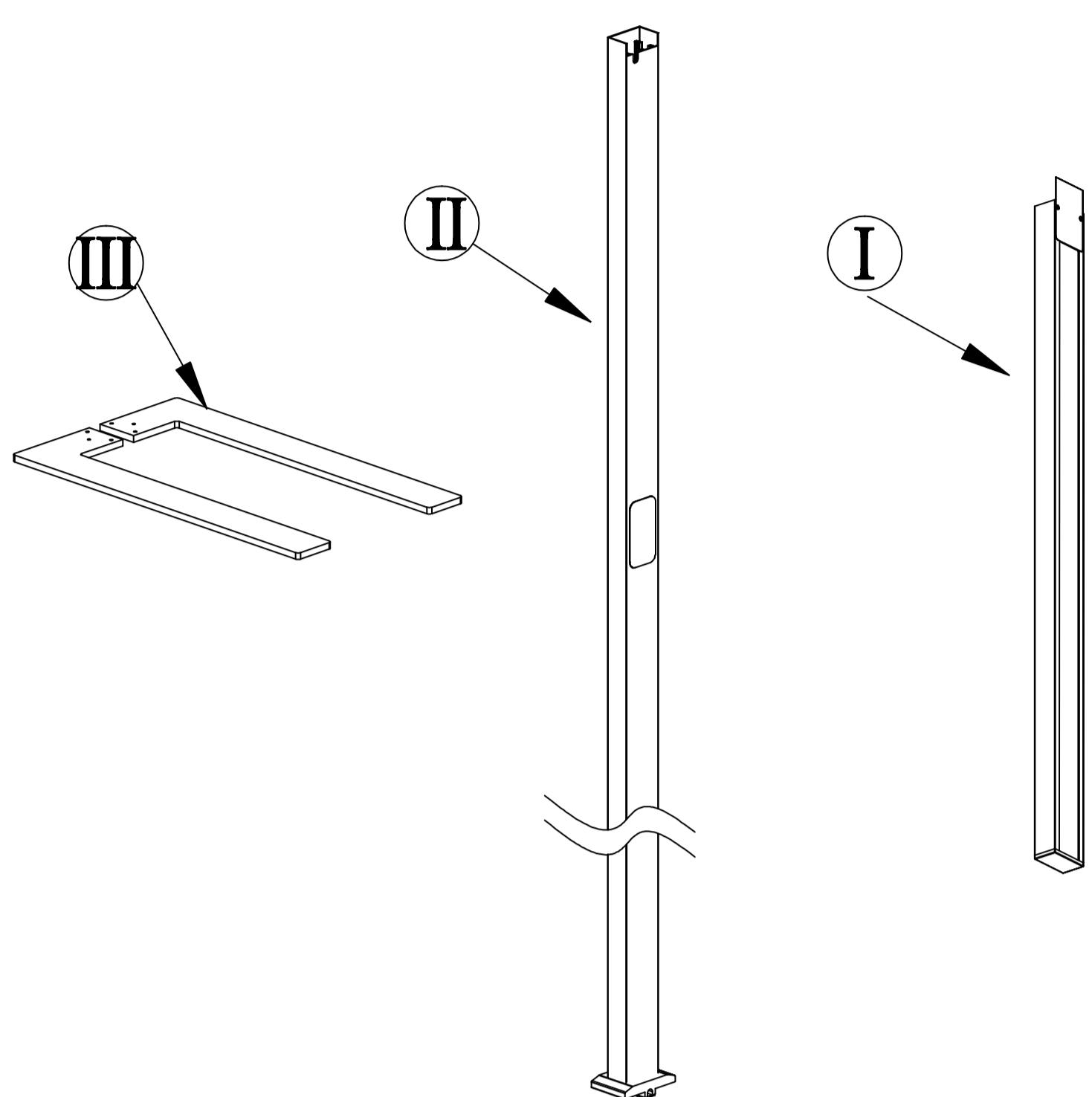
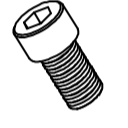

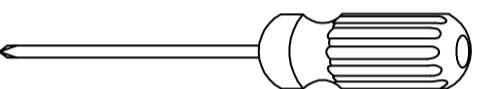



TRONCO

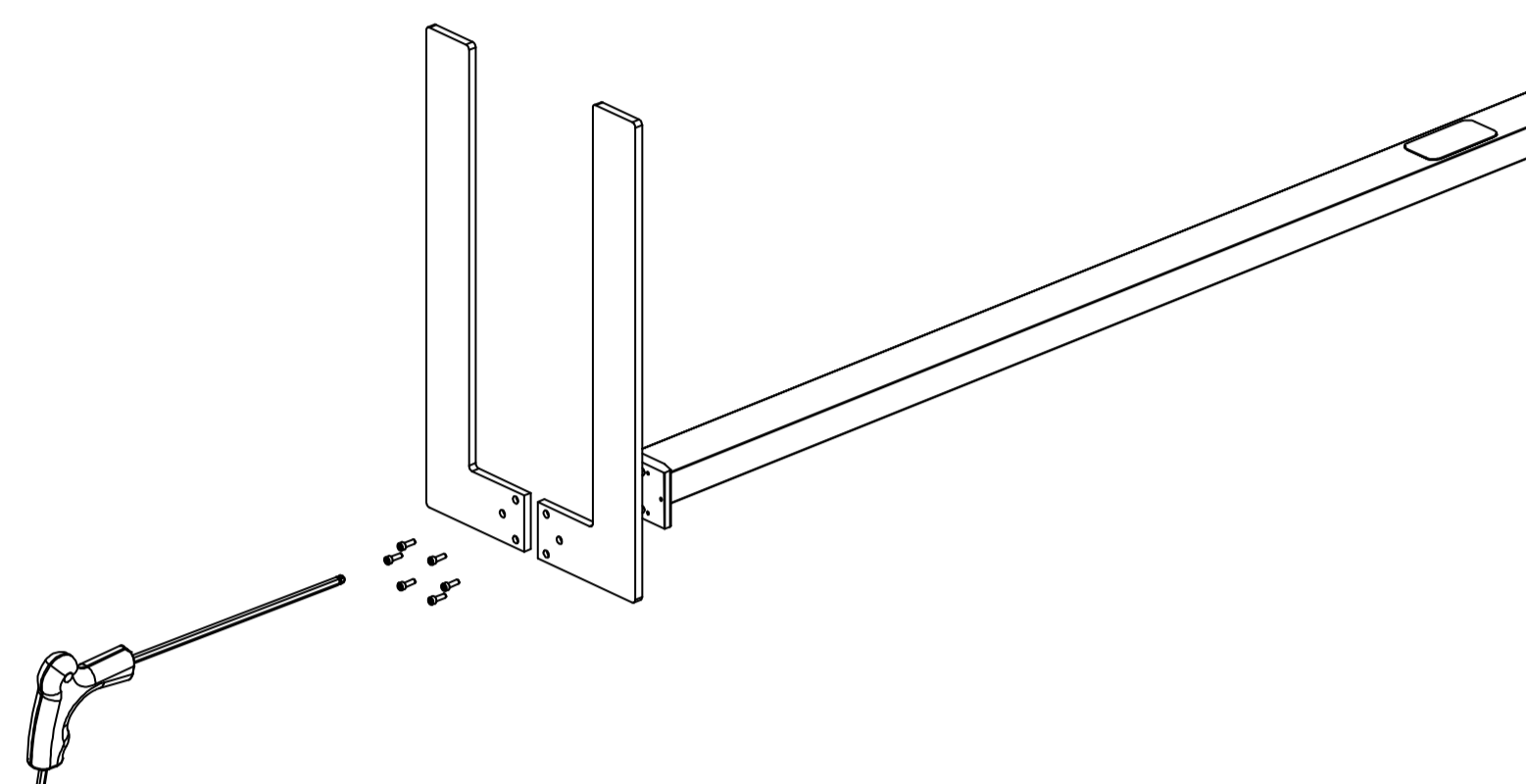
1



Аксессуары

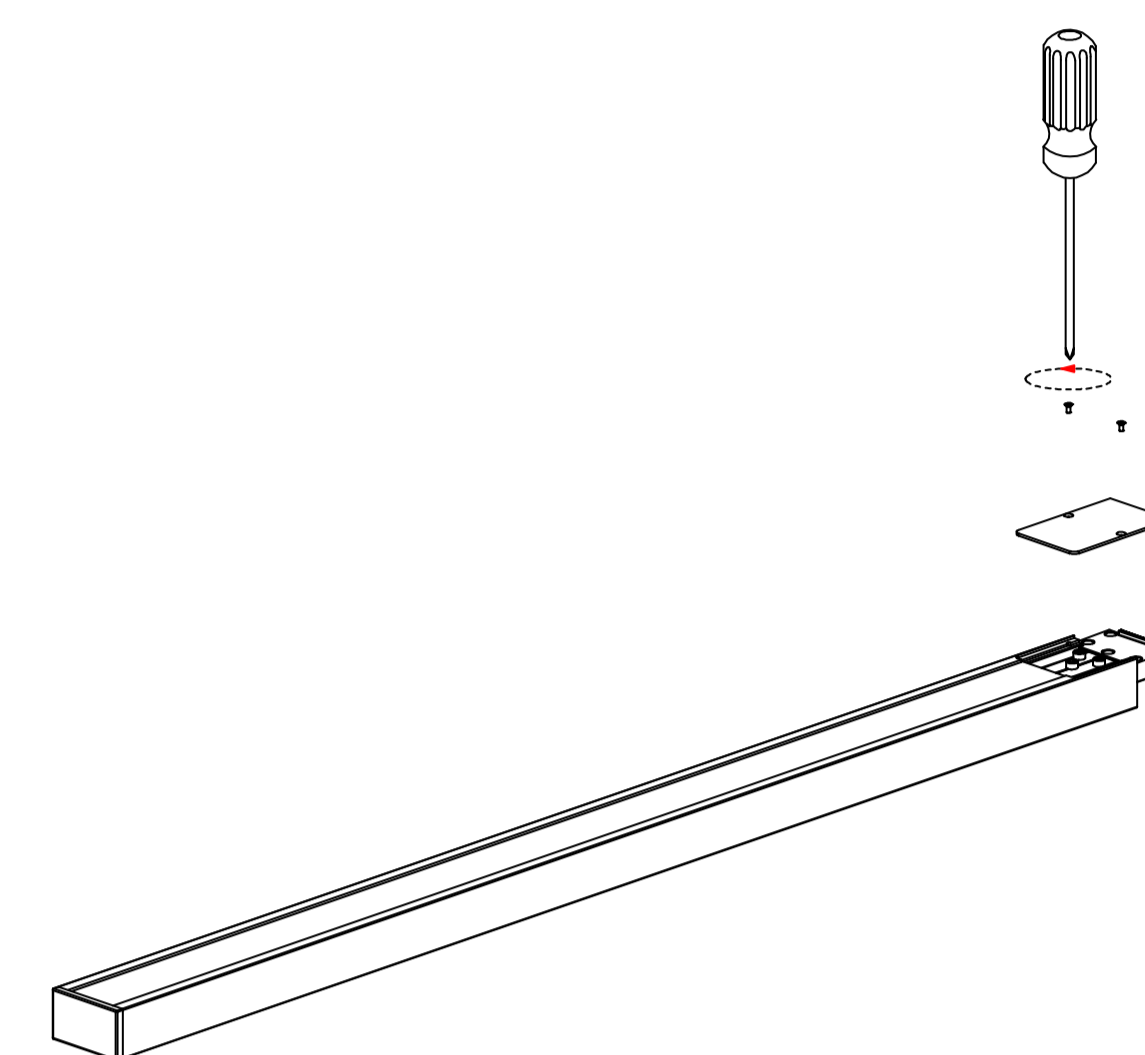
Винт А		АХ6
Винт В		ВХ4
Крестовая отвертка		Х1
Шестигранная отвертка		Х1

2



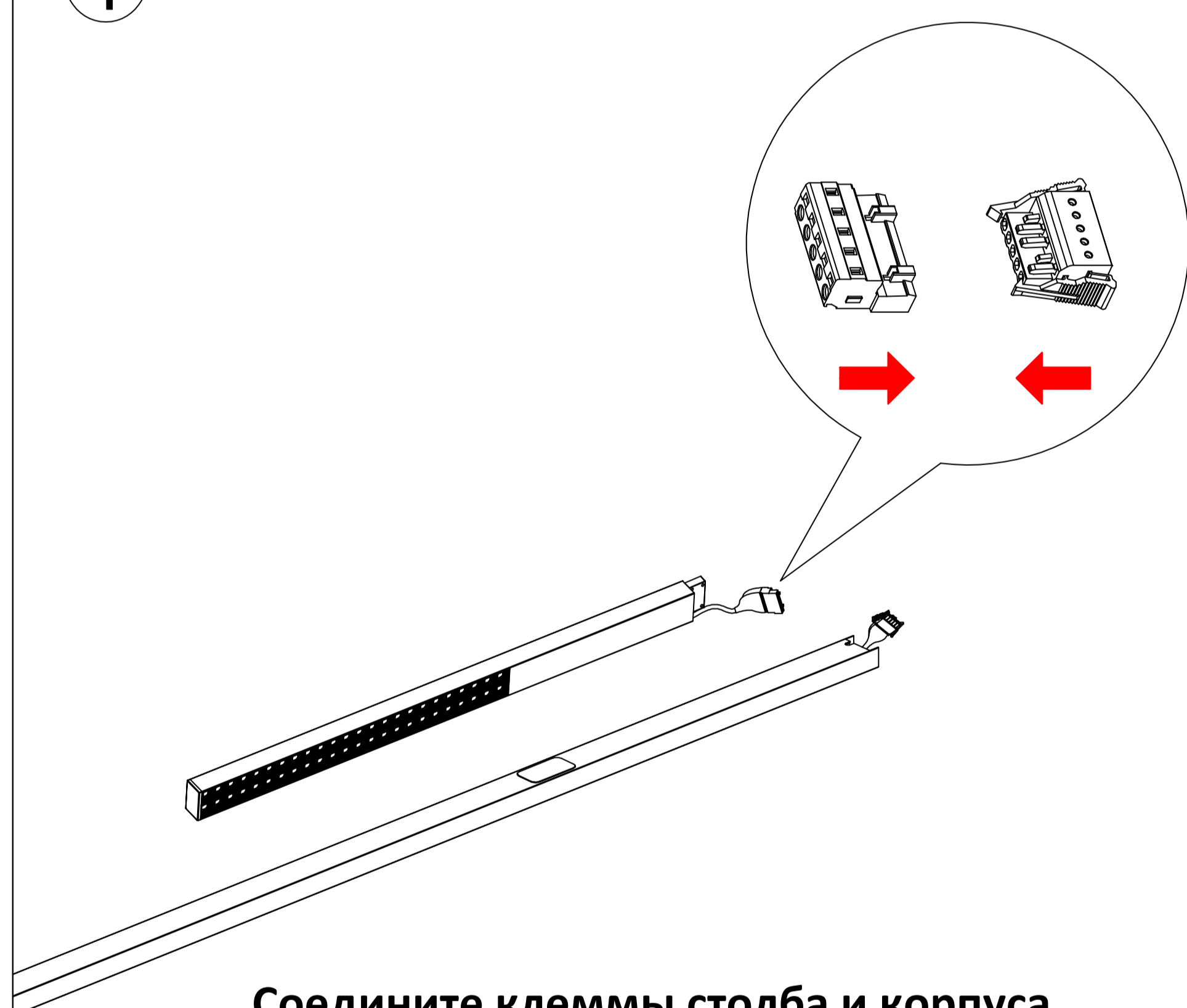
Используйте винт А и шестигранный ключ для соединения основания и столба.

3



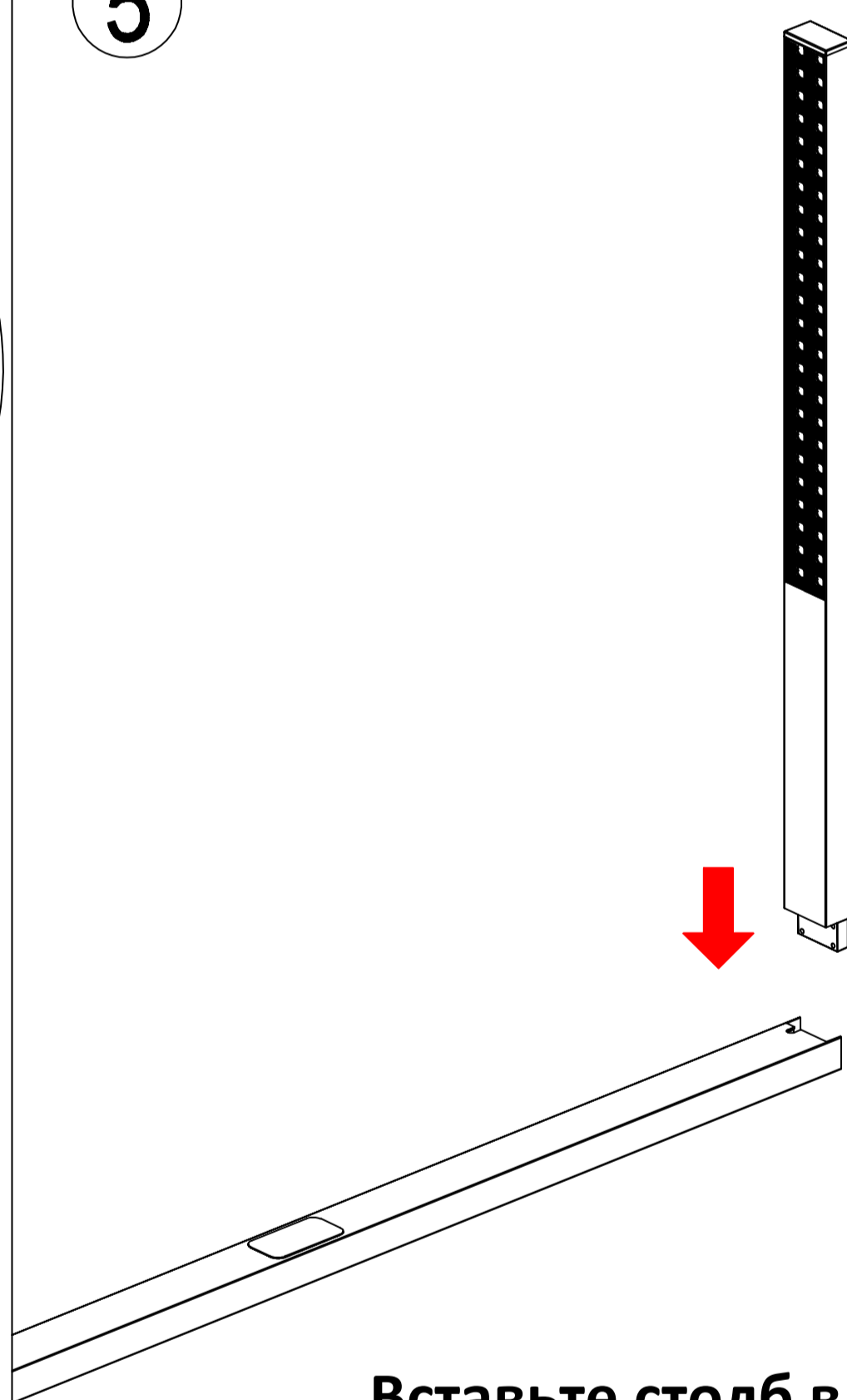
Откройте коробку с корпусом лампы.

4



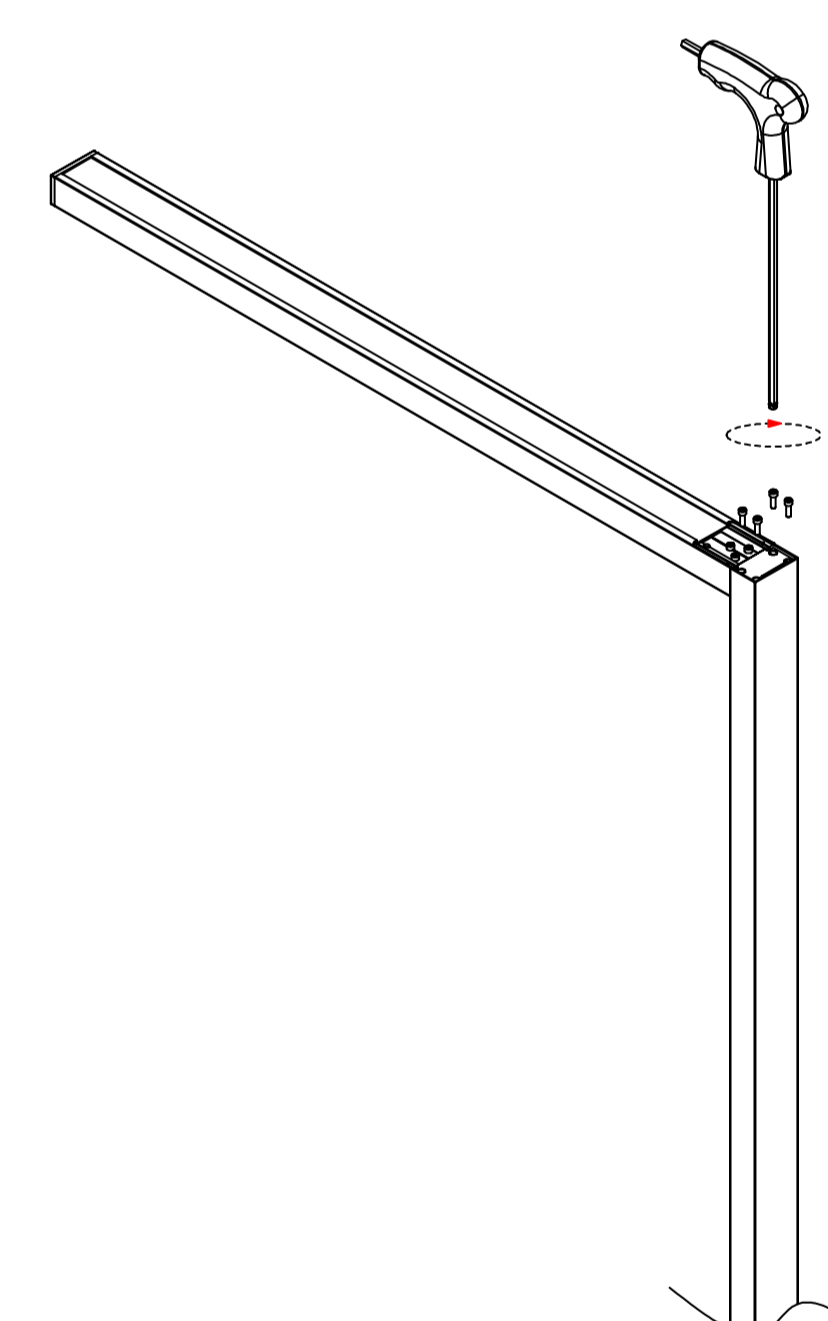
Соедините клеммы столба и корпуса лампы.

5



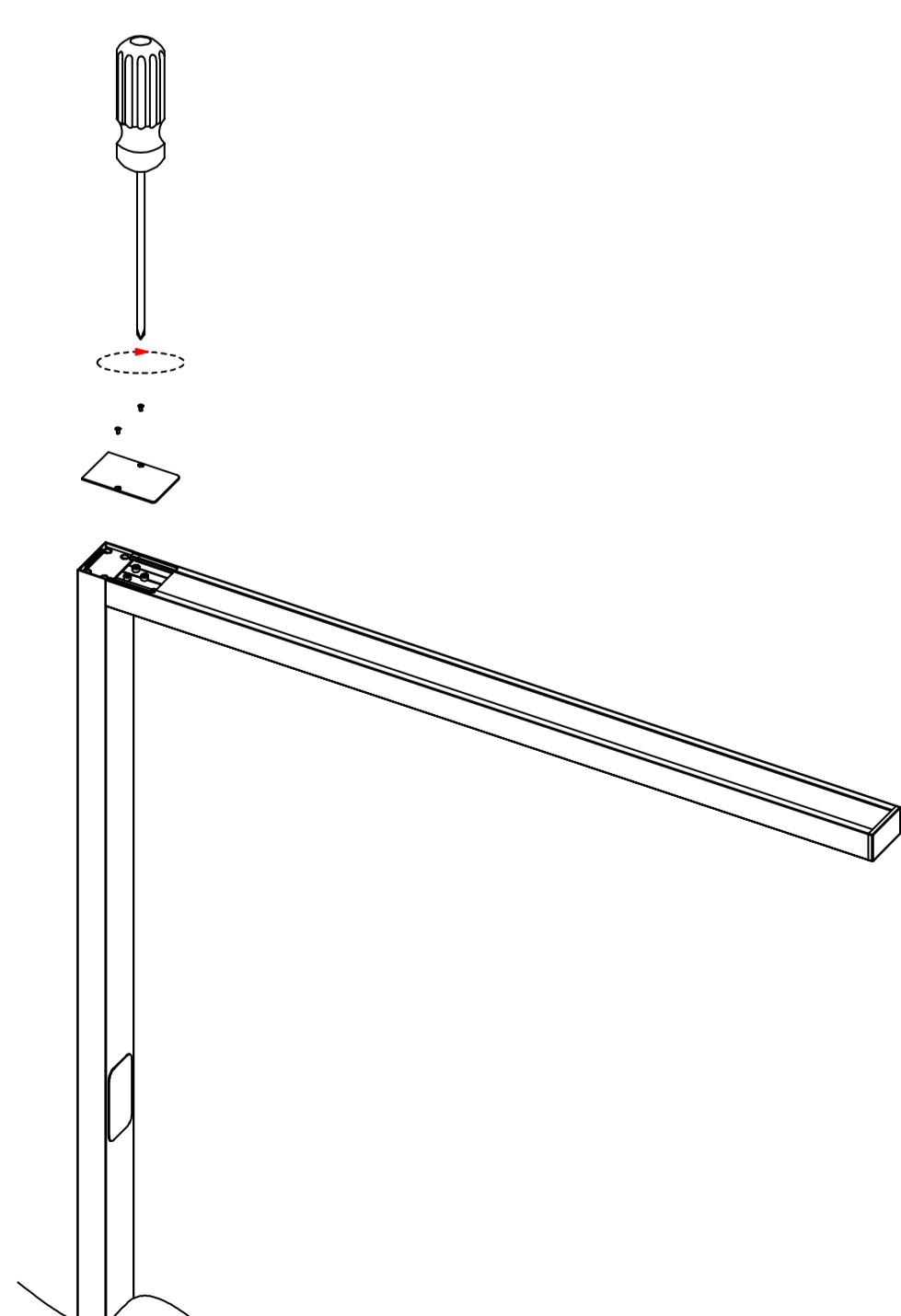
Вставьте столб в корпус лампы.

6



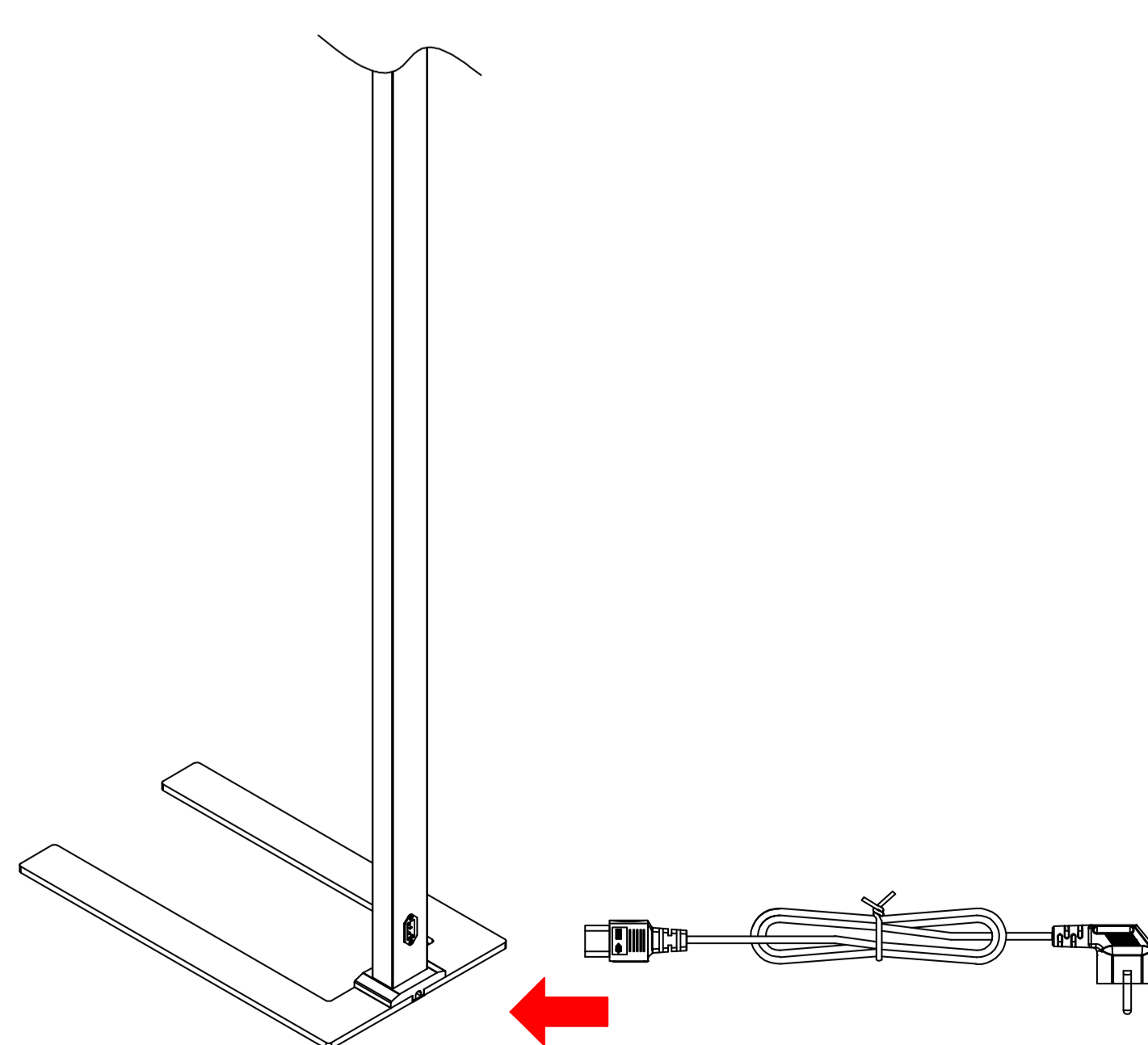
Закрепите держатель лампы винтами В.

7



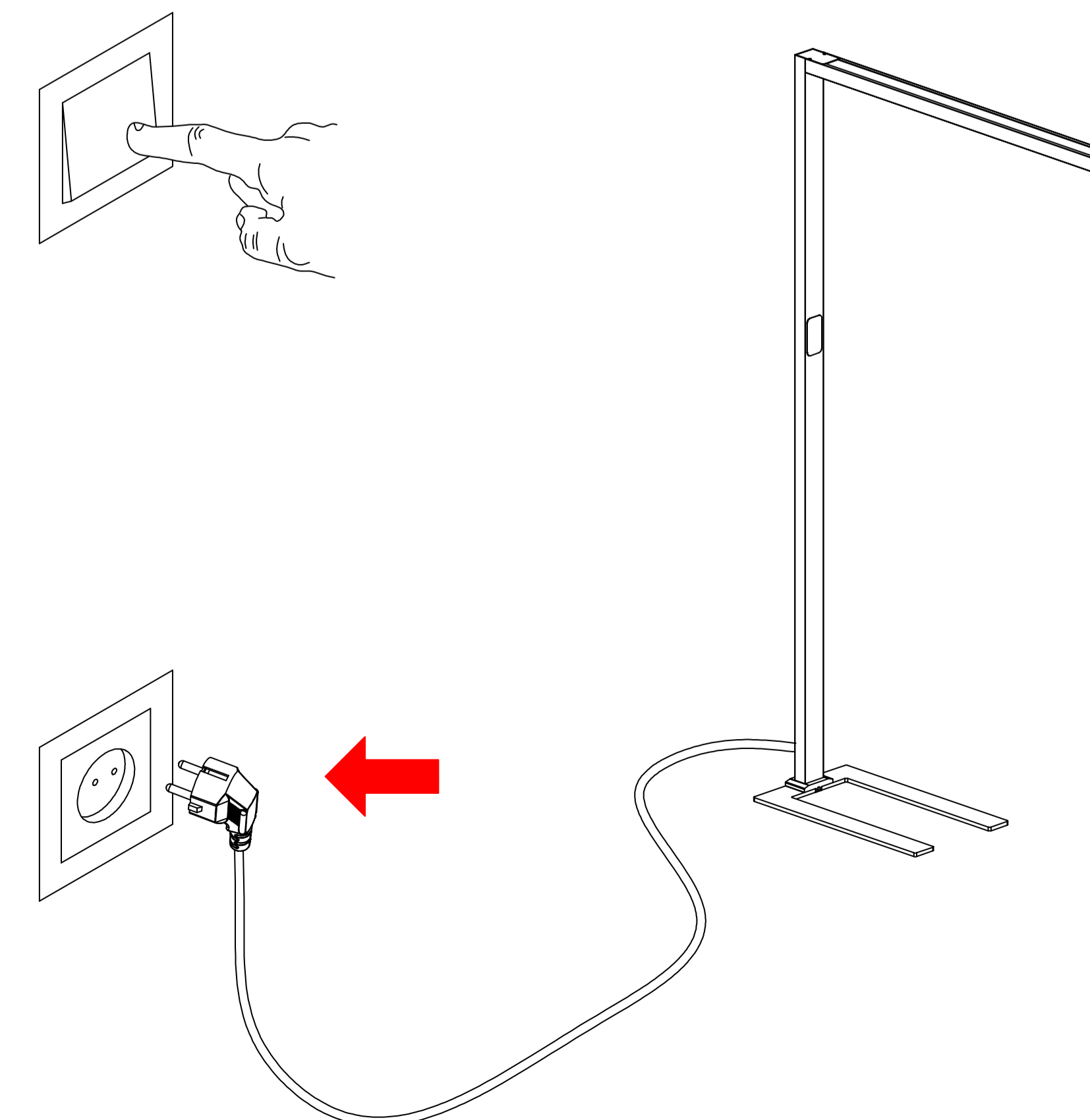
Закройте коробку шурупами.

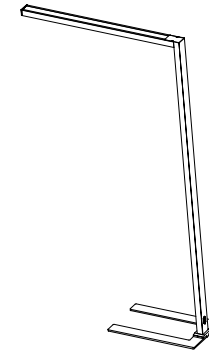
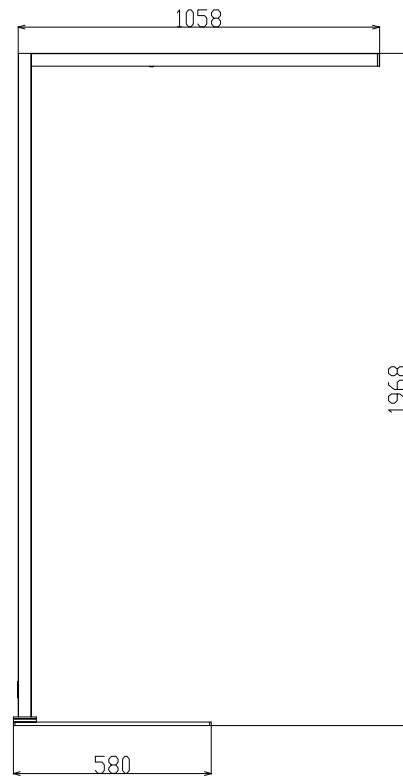
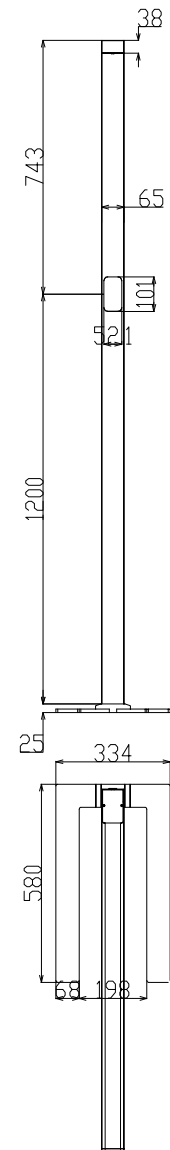
8



Вставьте конец кабеля переменного тока в гнездо клеммы столба.

9





<p>СХЕМА</p> <p>Проект:</p> <p>Изделие:</p> <p>Код:</p>	<p>ООО «ЦЕНТРЭКСИМ»</p> <p>г. Москва, вн. тер. г. муниципальный округ Пресненский, Звенигородское ш., д. 2, пом. 1</p>
--	--